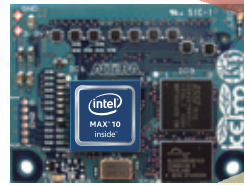


小ロットから量産可能な インテル® MAX® 10 FPGA 搭載 カスタムマイコンプラットフォーム



〈 KEIm08 の特徴 〉

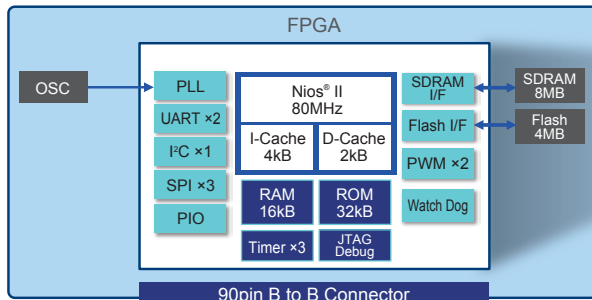
- 🌿 製品の小型・軽量化！
- 🌿 モジュールによる短納期製品開発！
- 🌿 ディスコンの不安を一気に解消！
- 🌿 試作から量産まで共通使用が可能！
- 🌿 カスタマイズ可能！

〈 お客様の導入事例 〉

- ⚙️ ハードウェア・アクセラレーション
- ⚙️ デジタル信号処理
- ⚙️ センシングシステムのフロントエンドコントローラー
- ⚙️ 通信処理システムのネットワークノード
- ⚙️ カスタム・マイコン・プラットフォーム

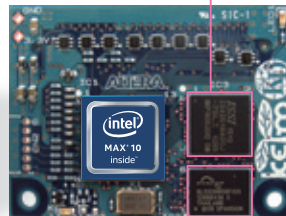
CPU + 周辺 IP + メモリ 組込みプラットフォーム

KEIm-08SoM

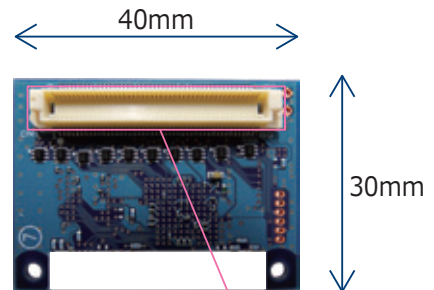


〈デザイン例〉

SDRAM 8MByte



Flash 4MByte



基板間接続コネクタ

90pin コネクタ 1 つで組込み可能
最大 66 本のユーザー I/O

当社は、受託開発を中心に全国展開しています。KEIm を使用したトータル開発をサポート致します。

KEIm-08 シリーズ

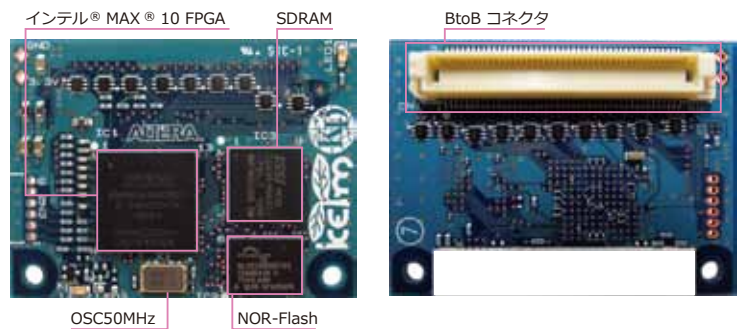
▼ KEIm-08SoM 基本仕様 販売定価 ¥25,000 (税別)

FPGA	10M08SCU169I7G
RAM	SDRAM 8MByte
ROM	NOR-Flash 4MByte
クロック	50MHz 水晶発振器
コネクタ	FX8-90P-SV1 (ヒロセ) 90pin 内汎用 IO ポート最大 66 本
デバッグ I/F	JTAG (コネクタに接続)
電源電圧	+3.3V±5%
消費電流	約 170mA (Typ.)
使用温度範囲	-20 °C~60 °C (但し結露無きこと)
外形寸法	40mm x 30mm

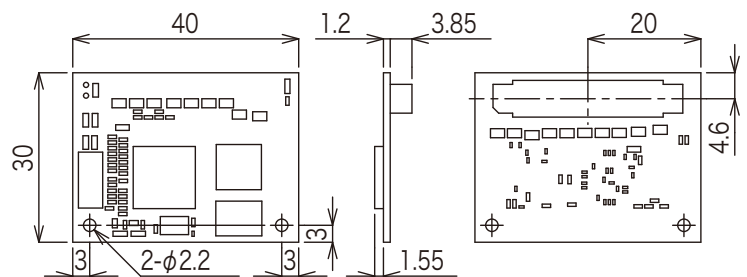
▼ デザイン例

CPU コア	Nios® II Gen2 プロセッサ 80MHz 命令キャッシュ: 4KByte データキャッシュ: 2KByte
ペリフェラル	UART, I2C, SPI, PWM, GPIO 他

▼ ボード外観



▼ ボード外形



▼ 開発環境

開発ソフト	インテル® Quartus® Prime 開発ソフトウェア
サンプルソフト	Webにて公開中

スターターキット

▼ KEIm-08 SoM 開発キット 販売定価 ¥35,000 (税別)



(同梱品)
AC アダプタ
USB ケーブル
ビス・スペーサ

電源電圧	+5V±5% (AC アダプタ)
外形寸法	130mm x 170mm
主な仕様	JTAGコネクタ, RS232C, USBシリアル, Ethernet, EEPROM, ADC, DAC, RTC, Buzzer 他

▼ KEIm-08 ヘッダーボード 販売定価 ¥9,800 (税別)



(同梱品)
USB ケーブル
ビス・スペーサ

電源電圧	+5V±5% (USBバスパワー or ピンヘッダー)
外形寸法	90mm x 55mm
主な仕様	JTAGコネクタ, USBシリアル, ピンヘッダー, プッシュスイッチ, ディップスイッチ, LED 他

↓ マニュアル, 回路図, 部品表, サンプルソフトは <http://www.kd-group.co.jp/info/contents/product.html> よりダウンロードいただけます。